

Moduláris főzőberendezések 700XP Két medencés elektromos asztali fritőz, 2x5 liter

TERMÉK # _____

MODELL # _____

NÉV # _____

SIS # _____

AIA # _____



371074 (E7FRED2A00)

700XP Két medencés
elektromos asztali fritőz, 2x5
L - 400 V
700XP Két medencés
elektromos asztali fritőz, 2x5
L - 230 V

371139 (E7FRED2A0N)

2X5L EL.FRITŐZ,
ASZTALI,400MM-230V

Rövid leírás

Termék szám

Nyitott tárolószekrényre, hídrendszerbe vagy konzolos kivitelbe telepíthető. Nagy hatékonyságú, billenthető, incoloy borítású fűtőelemek (9kW) a medence belsejében. Mélyhúzott medence. Az olaj leeresztése a készülék elején lévő csapon keresztül történik. Scotch Brite felületkezeléssel ellátott külső, rozsdamentes acél panelek. Az egy darabból préselt fedlap 1,5 mm vastagságú, rozsdamentes acélból készült. Hézagmentes illeszkedés a derékszögű oldalaknak köszönhetően.

Fő jellemzők

- Nyitott alsó tárolószekrényre, hídrendszerbe vagy konzolos rendszerbe telepíthető.
- Az olaj hőmérsékletének termostatikusszabályzása, max. 185°C.
- Túlfűtés elleni védelem minden készüléknél.
- Az olaj leeresztése a medencek elülső oldalán lévő csapon keresztül történik.
- Minden fő alkatrész előlről elérhető, így egyszerű a karbantartás.
- IPX 4 vízvédelmi szint.
- A medence belsejében lévő incoloy borítású fűtőelemek felemelhetők az egyszerű tisztítás érdekében.
- Opcionálisan rendelhető hordozható olaj minőség figyelő eszköz (pnc kód 9B8081) a hatékony olajkezeléshez.
- Alsó tárolószekrényre helyezhető.

Konstrukció

- Lekerekített sarkok a medencében, ezáltal könnyű a tisztítás.
- Scotch Brite felületkezeléssel ellátott külső, rozsdamentes acél panelek.
- Egy darabból préselt 1,5 mm-es fedlap, rozsdamentes acélból.
- Hézagmentes illeszkedés a derékszögű oldalaknak köszönhetően. Nincs ételcsapda, a szennyeződések nem tudnak megragadni.

Szállított tartozékok

- 1 2 kosár 2x5/12 literes PNC 960638
elektromos olajsütőhöz

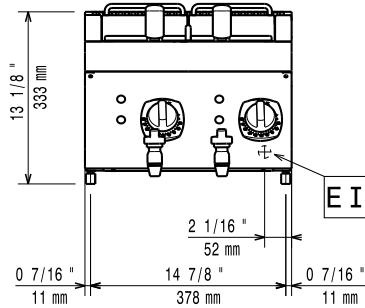
Opcionális tartozékok

- Tömítő egységcsomag PNC 206086
illesztésekhez
- Tartóelem hídba szereléshez, PNC 206137
800 mm
- Tartóelem hídba szereléshez, PNC 206138
1000 mm
- Tartóelem hídba szereléshez, PNC 206139
1200 mm
- Tartóelem hídba szereléshez, PNC 206140
1400 mm
- Tartóelem hídba szereléshez, PNC 206141
1600 mm
- Tartóelem hídba szereléshez, PNC 206154
400 mm
- Kémény felhajtás, 400mm PNC 206303
- Jobb és bal oldali fogantyú, PNC 206307
Marine
- Hátsó fogantyú, 800mm, PNC 206308
Marine

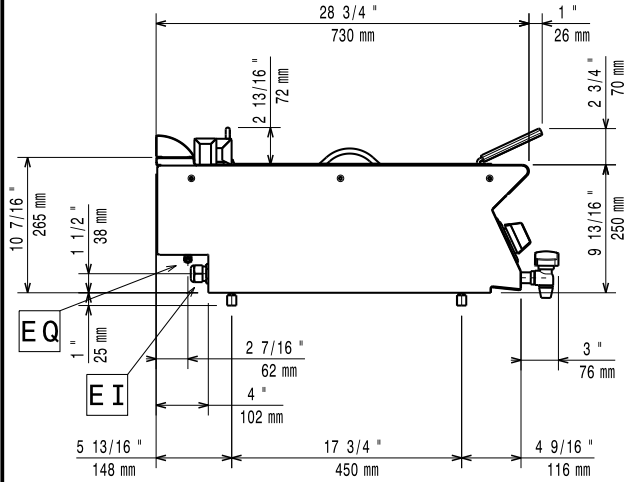
Jóváhagyás _____

- Kémény rácsháló, 400mm (700XP/900) PNC 206400
- 2 oldalpanel asztali készülékekhez PNC 216277
- Kocsi emelővel és eltávolítható tankkal (csak 371139) PNC 922403

Előlnézet

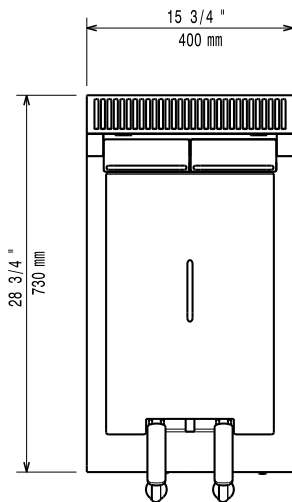


Oldalnézet



EI = Elektromos csatlakozás
 EQ = Ekvipotenciális csavar

Felülnézet



Elektromos

Tápfeszültség:

371074 (E7FRED2A00)

380-400 V/3N ph/50/60 Hz

371139 (E7FRED2A0N)

230 V/3 ph/50/60 Hz

Összes Watt:

9 kW

Technikai információ:

Hasznos medence méretek (szélesség):

110 mm

Hasznos medence méretek (magasság):

235 mm

Hasznos medence méretek (mélység):

420 mm

Medence kapacitás:

4 lt MIN; 5 lt MAX

Teromstát skála:

105 °C MIN; 185 °C MAX

Nettó súly:

20 kg

Szállítási súly:

371074 (E7FRED2A00)

34 kg

371139 (E7FRED2A0N)

33.9 kg

Szállítási magasság:

371074 (E7FRED2A00)

530 mm

371139 (E7FRED2A0N)

540 mm

Szállítási szélesség:

460 mm

Szállítási mélység:

820 mm

Szállítási térfogat:

 0.2 m³

If appliance is set up or next to or against temperature sensitive furniture or similar, a safety gap of approximately 150 mm should be maintained or some form of heat insulation fitted.

Tanúsítvány

371074 (E7FRED2A00)

EF17205

371139 (E7FRED2A0N)

N7FE2